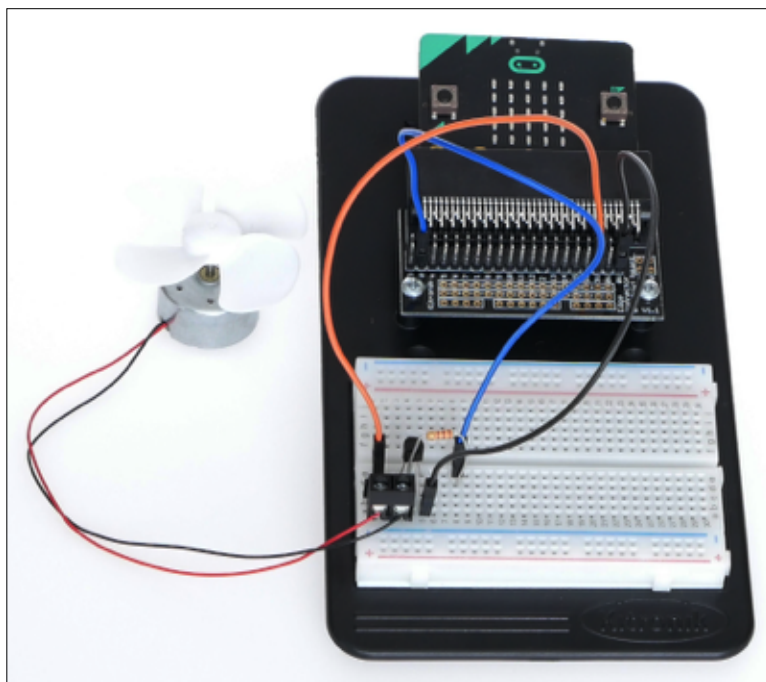


Cíl: Doběhové řízení ventilátoru
Obsah: Rádiový přenos
Tranzistorový obvod

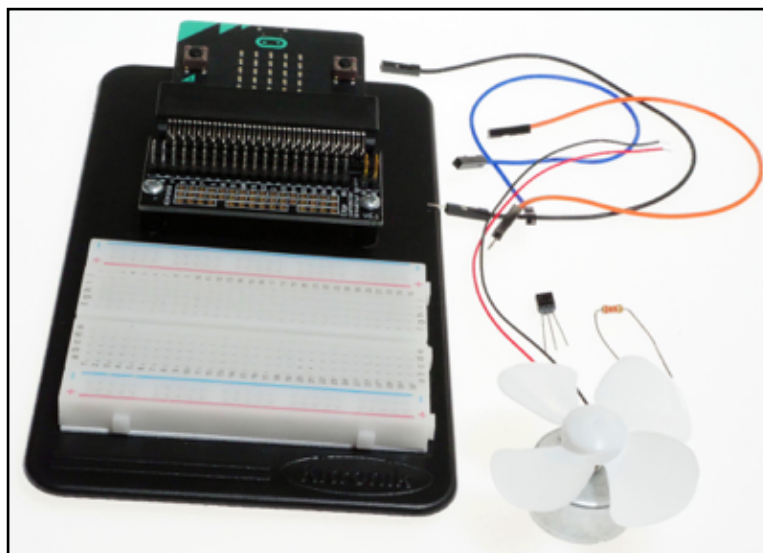


LEKCE 1

Zadání

Sestavte obvod přijímače pro ventilátor. S druhým mikrobitem se ventilátor zapne a vypne pomocí rádia. Dále se rádiem předává doba trvání, po kterou ventilátor „dobíhá“ po vypnutí. Tyto doby dozběhu se používají například pro koupelnové ventilátory, které po sprchování „ještě běží“.

Složky



LEKCE 2

Modulace šířky impulsů (PWM)

Vzhledem k tomu, že pomocí digitálních pinů mikrobit lze generovat pouze 3V nebo 0V, je třeba zvážit, jak generovat libovolné hodnoty napětí, aby se dalo například ztlumit světelnou diodu nebo ovládat rychlost motoru.

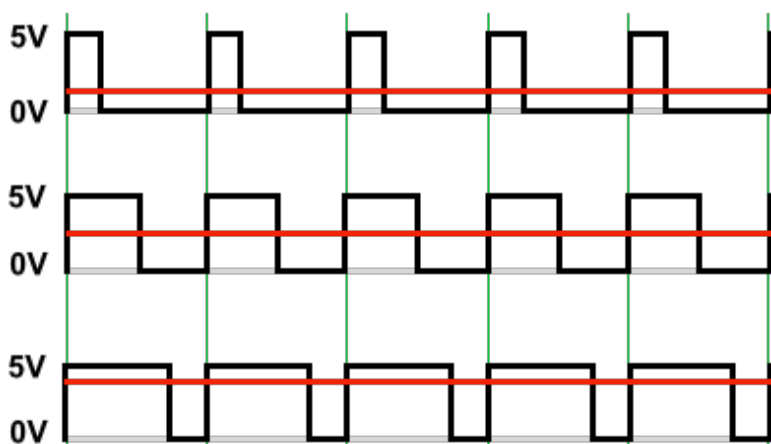
Zde přichází do hry **modulace šířky impulsu (PWM)**.

Přitom se nemění napětí samotné, nýbrž doba, během které se napětí odevzdává. To znamená, že LED nebo motor se v rychlém sledu zapíná a vypíná.

Vzhledem k tomu, že lidské oko nezaznamenává rychlé vypnutí a zapnutí LED, resp. že setrvačnost motoru umožňuje nepřetržitě nechat běžet přes PWM, určuje jas LED nebo rychlost motoru pouze poměr mezi pulsem (zapnuto) a pauzou (vypnuto).

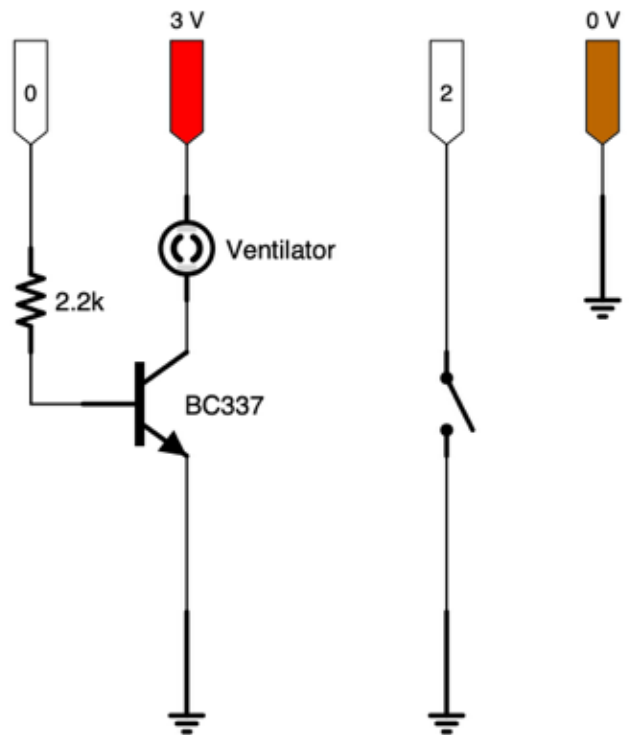
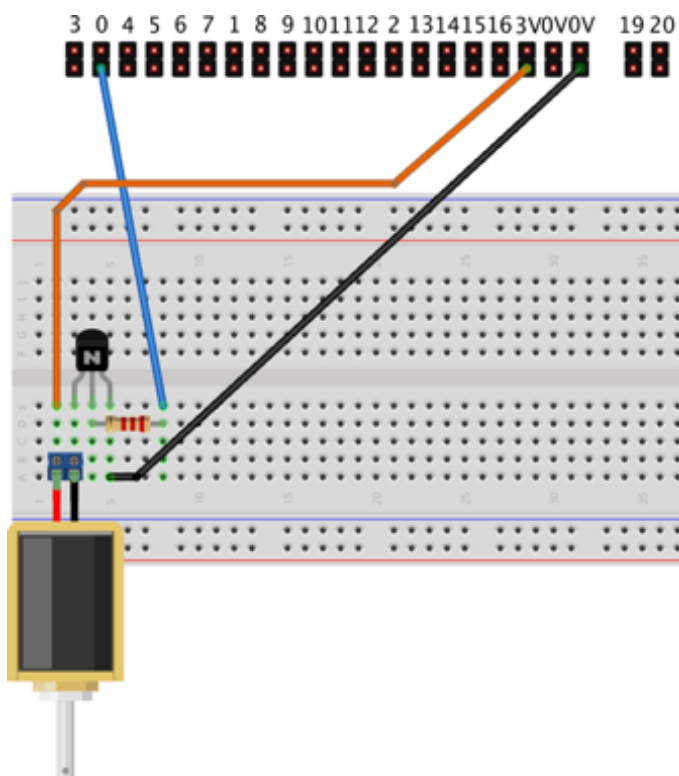
Pokud je poměr pulsní pauzy 50:50, motor se otáčí polovičním výkonem (LED => jas 50%).

Pokud je poměr pulsní pauzy 80:20, motor se otáčí na 80% max. rychlost (LED => jas 80%).



LEKCE 3

Uspořádání obvodu



- Umístí tranzistor na zásuvnou desku tak, aby zaoblenie směřovalo nahoru.
- Pravý konektor motorové svorky je připojen ke kolektoru (pin vlevo) tranzistoru.
- Levý konektor motorové svorky je připojen k **3V pinu** mikrobitu pomocí oranžového kabelu.
[Kabel oranžový – 3]
- Vysílač (pravý pin) tranzistoru je připojen k 0V pinu mikrobitu pomocí černého kabelu.
[Kabel černý – 0V]
- Základna (střední pin) tranzistoru vede k odporu 2,2 kOhm.
- Tento základní odpor je připojen k **pin0** mikrobitu pomocí modrého kabelu.
[Kabel modrý – Pin0]

LEKCE 4

beim Start

setze Gruppe 1 über Funk

wenn Datenpaket empfangen receivedNumber ▾

schreibe digitalen Wert von Pin P0 ▾ auf 1

pausiere (ms) receivedNumber ▾

schreibe digitalen Wert von Pin P0 ▾ auf 0

PŘIJÍMAČ

beim Start

setze Gruppe 1 über Funk

wenn Knopf A ▾ gedrückt

sende Zahl 3000 über Funk

VYSÍLAČ

Infos zum Blockcode

PŘIJÍMAČ

beim Start

setze Gruppe 1 über Funk

wenn Datenpaket empfangen

schreibe digitalen Wert von Pin auf

pausiere (ms)

schreibe digitalen Wert von Pin auf

Pro rádiový přenos musí jak na vysílači, tak na přijemci stejné skupiny

Pokud se přijímá číselná hodnota...

... ventilátor se zapne.

Ventilátor běží po přenesený čas.

Poté se vypne.

VYSÍLAČ

beim Start

setze Gruppe 1 über Funk

wenn Knopf gedrückt

sende Zahl über Funk

Pro rádiový přenos se musí jak na vysílači, tak na přijemci stejná skupina

Při stisknutí tlačítka se přeneše čas doběhu.