

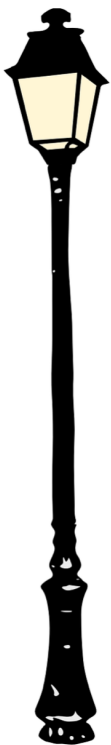
Fototransistor (Lichtsensord)

Ziel: Helligkeitsgesteuerte Leuchtdioden

Inhalte: Fototransistor
LED + Vorwiderstand
Verwenden eines ADCs

LESSON 1

Einsatz eines Fototransistors



Dir ist sicher schon aufgefallen, dass an öffentlichen Plätzen Straßenlaternen abhängig von der Umgebungshelligkeit ein- bzw. ausgeschaltet werden. Solch eine automatisierte Schaltung kannst du ganz einfach mit einem Fototransistor realisieren.

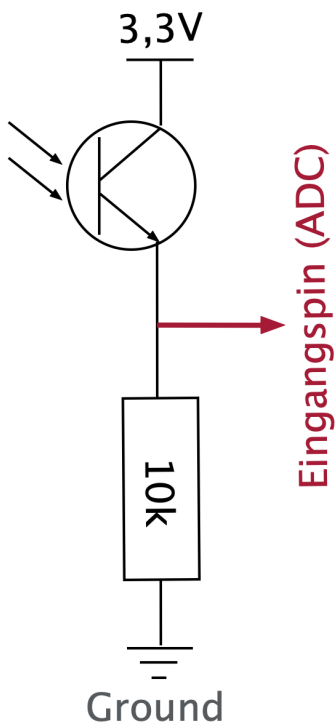
Abhängig von der Umgebungshelligkeit fließt mehr bzw. weniger Strom durch einen Fototransistor. Diese Eigenschaft kannst du nutzen, um eine Leuchtdiode (in der Realität eine Straßenlaterne) einzuschalten, wenn es dunkel wird.

Robotikeinsatz

Häufig werden Fototransistoren auch in der Robotik eingesetzt. Roboterfahrzeuge folgen einer Linie und können so autonome Aufgaben erledigen. Auch solche Helligkeitsunterschiede "schwarz - weiss" werden von Fototransistoren erkannt.

LESSON 2

Fototransistor als Spannungsteiler



Kombiniert mit einem Widerstand ergibt sich ein Spannungsteiler (siehe Lektion Spannungsteiler).

Info

Nähere Infos zum Thema Spannungsteiler erhältst du im Arbeitsblatt [Spannungsteiler](#).

LESSON 3

Verwenden eines ADCs

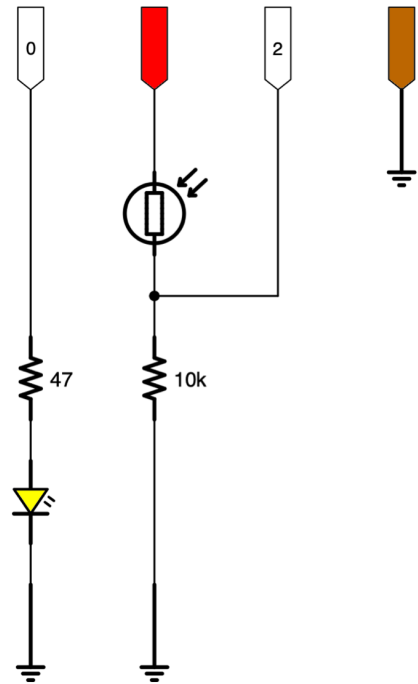
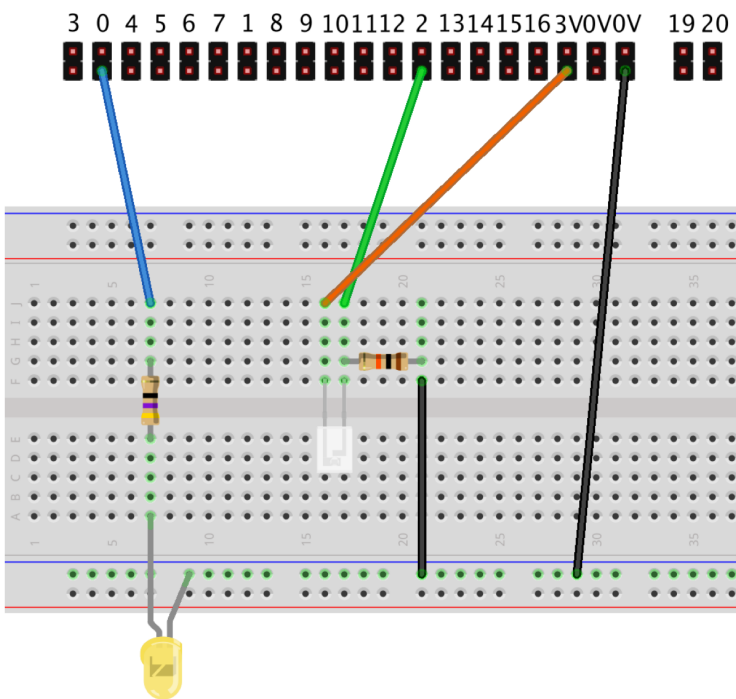
Ein Analog Digital Wandler (ADC) misst die Spannung und wandelt diese je nach Auflösung des ADCs in einen Zahlenwert um, der im Programm verwendet und verarbeitet werden kann.

Die Auflösung des ADCs eines Microbits beträgt 10bit $\Rightarrow 2^{10} = 1024$. D.h. der mögliche Spannungsbereich von 0V bis 3,3V wird auf den Zahlenwertebereich 0 bis 1023 aufgeteilt.

Der Spannungsteiler aus Lesson2 liefert dem Eingangspin des Microbits einen helligkeitsabhängigen Spannungswert. Je heller es ist – desto höher ist die anliegende Spannung. Dieser wird vom ADC in einen Wert von 0 bis 1023 umgewandelt. Mit diesem Wert kann nun z.B. eine Straßenlaterne eingeschaltet werden, wenn es dunkel wird.

LESSON 4

Schaltungsaufbau



- Positioniere die Leuchtdiode so wie im Bild ersichtlich. Der lange Pin (Anode) zeigt nach oben zum Vorwiderstand.
- Der kurze Pin (Kathode) wird zum gemeinsamen Gnd (- Pol) geführt.
- Der lange Pin wird über einen sogenannten Vorwiderstand (47 Ohm) zum Ausgangspin des Microbits geführt.
[Kabel blau – Pin0]
- Der Fototransistor und der Widerstand (10kOhm) ergeben einen Spannungsteiler, an dessen Mitte der **ADC (Pin2)** den Wert ermittelt.
- Führe das grüne Kabel von der Mitte des Spannungsteilers zum Pin2.
- Anschließend wird der Spannungsteiler über das orange Kabel mit 3V versorgt und das andere Ende des Spannungsteilers mit der gemeinsamen Masse-Leiste verbunden.
[Kabel orange – 3V]
- Vergiss nicht am Ende die Masse-Leiste mit 0V des Mikrobits zu verbinden.
[Kabel schwarz – 3V]

LESSON 5

Blockcode der lichtgesteuerten Leuchtdioden

```
dauerhaft
wenn < analoge Werte von Pin P2 < 700 > dann
  schreibe digitalen Wert von Pin P0 auf 1
ansonsten
  schreibe digitalen Wert von Pin P0 auf 0
```

LESSON 6

Infos zum Blockcode

```
dauerhaft
wenn analoge Werte von Pin P2 < 700 dann
  schreibe digitalen Wert von Pin P0 auf 1
ansonsten
  schreibe digitalen Wert von Pin P0 auf 0
```

Wenn ein bestimmter Helligkeitswert des Fototransistors unterschritten wird ... (wird vom ADC am Pin2 erfasst)

... beginnt die Leuchtdiode (am Pin0) zu leuchten.

... ansonsten leuchtet die LED nicht.